



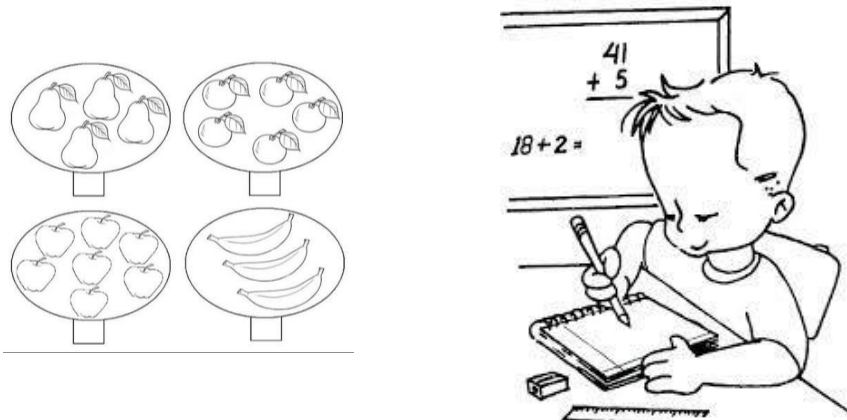
## SEGUNDO GRADO PRIMARIA MATEMÁTICA

### PRIMER TRIMESTRE – UNIDAD 01

Del 04 de marzo al 05 de abril

Convivamos en armonía

- Nociones espaciales
- Conjuntos
- Relación de pertenencia e inclusión
- Patrones de repetición de movimientos corporales



## SEGUNDO GRADO PRIMARIA MATEMÁTICA

### PRIMER TRIMESTRE – UNIDAD 01

Del 04 de marzo al 05 de abril

Convivamos en armonía

- Nociones espaciales
- Conjuntos
- Relación de pertenencia e inclusión
- Patrones de repetición de movimientos corporales

